



BRISE-ROCHE HYDRAULIQUE
XL1900



LA QUINTESSENCE
DE LA TECHNOLOGIE
AZOTE

LES AVANTAGES

- Joints haute performance : stabilité de la pression d'azote assurée sur le long terme, pour éviter les contrôles et recharges intempestifs.
- L'indispensable toujours là : protection contre la frappe à vide, récupération d'énergie, berceau renforcé, gamme d'outils complète.
- Aussi vert que les autres : ce marteau a été conçu et est fabriqué par Montabert, avec les standards habituels de la marque.

POUR DES PORTEURS
DE 21 À 31 TONNES

UN COÛT RÉDUIT
SANS COMPROMIS
SUR LA QUALITÉ

CONÇU ET PRODUIT
EN FRANCE

BRISE-ROCHE HYDRAULIQUE

LA QUINTESSENCE DE LA TECHNOLOGIE AZOTE

POIDS ET DIMENSIONS

POIDS (KG)

MARTEAU	1488
+ OUTIL MONTÉ	1614
+ SUPPORT MONTÉ (MAX)	1991

DIMENSIONS (MM)

A	1890
B	2562
C	414
D	500
E	60

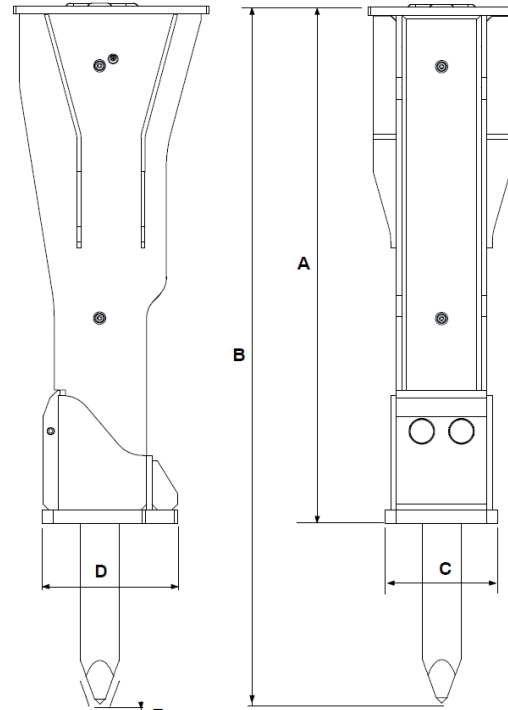
INFORMATIONS OPÉRATIONNELLES

POIDS DU PORTEUR (MIN-MAX, T)	21-31
DÉBIT (MIN-MAX, L/MIN)	120-180
PRESSIION DE TRAVAIL (MAX, BAR)	180
CONTRE PRESSIION ADMISSIBLE (MAX, BAR)	17
PUISSANCE D'ENTRÉE (KW)	54
FRÉQUENCE (MIN-MAX, BPM)	360-630
NIVEAU SONORE /10M (DBA)	101
GRAISSAGE AUTOMATIQUE	standard
INSONORISATION	standard
MALETTE DE CONTRÔLE	standard
PRESSURISATION	pré-équipé

OPTIONS

CPN

KIT DE PRESSURISATION	86766888
SUPPORT DE FIXATION	sur demande
COULEUR SPÉCIALE	sur demande



CONSOMMABLES

CPN

CARTOUCHES DE GRAISSE (X20)	86784758
FÔT DE GRAISSE ABL2 (24 KG)	86772969
FÔT DE GRAISSE ABLF (24 KG)	86772977

LOTS D'ENTRETIEN

CPN

BASIQUE	101042758
---------	-----------

OUTILS

DIAMÈTRE (MM)	142	142	142	142
LONGUEUR (MM)	1345	1345	1345	1345
POIDS (KG)	148	153	158	148
CPN	86793254	86793270	86793288	86793262



Les informations contenues dans cette brochure n'ont pas de valeur contractuelle et peuvent être modifiées à tout moment sans préavis. Le contenu de cette brochure ne saurait en aucun cas être considéré ou interprété comme octroyant une garantie quelconque, expresse ou implicite relative aux produits y figurant. Tous les contenus, y compris, mais sans s'y limiter, les textes, les images et les graphiques sont sujets au droit d'auteur et protégés par les droits de propriété intellectuelle. Leur utilisation ou détournement est strictement interdit. Les marques Montabert, KMC ou Komatsu, utilisées dans la présente brochure, sont la propriété de leurs titulaires respectifs. Rien de ce qui est contenu dans cette brochure ne saurait être considéré ou interprété comme constituant un engagement de Montabert ou comme conférant une licence de droits de propriété intellectuelle ou autre droit d'utilisation. ©2019 Montabert. Tous droits réservés.

montabert.com

