



BRISE-ROCHE HYDRAULIQUE

V45



UNE
TECHNOLOGIE
DE POINTE
SANS MERCI
POUR LA ROCHE

POUR DES PORTEURS
DE 27 À 40 TONNES

AJUSTEMENT AUTOMATIQUE
DE L'ÉNERGIE PAR COUP

CONTRÔLE AUTONOME
DE LA PRESSION DE TRAVAIL

SYSTÈME TPS : DURÉE DE VIE
DE L'OUTIL AUGMENTÉE

LES AVANTAGES

- Accumulateur hydraulique : aucun contrôles ou remplissages réguliers d'azote sur chantier
- Made in France : aciers de qualité, procédés de pointe
- Pour l'opérateur : protection contre la frappe à vide, graissage automatique, récupération d'énergie, entretien facile
- Pour le porteur : suspensions anti-vibrations, élimination des pics de pression.

UNE TECHNOLOGIE DE POINTE SANS MERCI POUR LA ROCHE

POIDS ET DIMENSIONS

POIDS (KG)

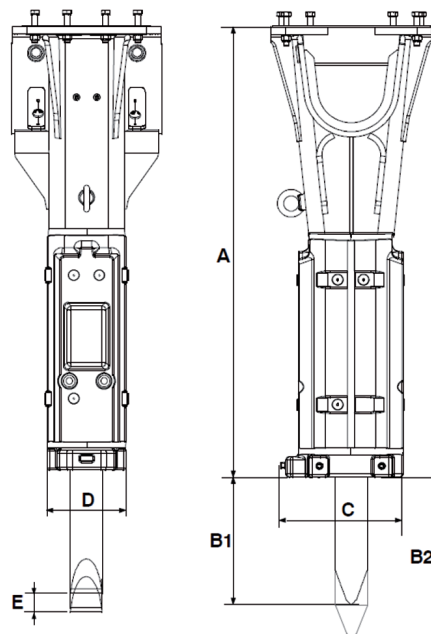
MARTEAU	2065
+ OUTIL MONTÉ	2258
+ SUPPORT MONTÉ (MAX)	2734

DIMENSIONS (MM)

A	2093
B1	590
B2	740
C	568
D	367
E	64

INFORMATIONS OPÉRATIONNELLES

POIDS DU PORTEUR (MIN-MAX, T)	27-40
DÉBIT (MIN-MAX, L/MIN)	180-265
PRESSIION DE TRAVAIL (MAX, BAR)	165
CONTRE PRESSIION ADMISSIBLE (MAX, BAR)	8
PUISSANCE D'ENTRÉE (KW)	72,9
FRÉQUENCE (MIN-MAX, BPM)	345-1160
NIVEAU SONORE /10M (DBA)	96
GRAISSAGE AUTOMATIQUE	Standard
INSONORISATION	Standard
PRESSURISATION	pré-équipé



OPTIONS

CPN

KIT DE PRESSURISATION	86372505
VERSION TUNNEL	sur demande
SUPPORT DE FIXATION	sur demande
COULEUR SPÉCIALE	sur demande

CONSOMMABLES

CPN

CARTOUCHES DE GRAISSE (X20)	86784758
FÔT DE GRAISSE ABL2 (24 KG)	86772969
FÔT DE GRAISSE ABLF (24 KG)	86772977

LOTS D'ENTRETIEN

CPN

BASIQUE	86738317
NIVEAU 1	86700820
NIVEAU 2	86700838

OUTILS

DIAMÈTRE (MM)	150	150	150	150	150
LONGUEUR (MM)	1350	1500	1350	1500	1350
POIDS (KG)	170	191	172	193	180
CPN	86492246	86593522	86608130	86604931	86492253



Les informations contenues dans cette brochure n'ont pas de valeur contractuelle et peuvent être modifiées à tout moment sans préavis. Le contenu de cette brochure ne saurait en aucun cas être considéré ou interprété comme octroyant une garantie quelconque, expresse ou implicite relative aux produits y figurant. Tous les contenus, y compris, mais sans s'y limiter, les textes, les images et les graphiques sont sujets au droit d'auteur et protégés par les droits de propriété intellectuelle. Leur utilisation ou détournement est strictement interdit. Les marques Montabert, KMC ou Komatsu, utilisées dans la présente brochure, sont la propriété de leurs titulaires respectifs. Rien de ce qui est contenu dans cette brochure ne saurait être considéré ou interprété comme constituant un engagement de Montabert ou comme conférant une licence de droits de propriété intellectuelle ou autre droit d'utilisation. ©2019 Montabert. Tous droits réservés.

www.montabert.com

